

ООО «МАКСИМА ЭЛЕКТРОНИКС»

СЧЕТЧИК ВРЕМЕНИ НАРАБОТКИ

Руководство по эксплуатации

1. НАЗНАЧЕНИЕ

Счетчики времени наработки (далее Счетчик) предназначены для автоматического учета времени наработки различной техники и оборудования (бактерицидных рециркуляторов, ультрафиолетовых установок, станков, компрессоров, генераторов и т. п.) Позволяют учитывать общее время эксплуатации оборудования, своевременно проводить их техническое обслуживание и контролировать выработку ресурса.

Подключение полезной нагрузки выполняется через реле с настраиваемым циклом работы. Настройками задается как продолжительность работы устройства, так и время простоя между запусками. Предусмотрен режим постоянной работы, при котором отключение реле не выполняется.

Время работы полезной нагрузки подсчитывается в часах реального времени. При отсутствии питания информация о наработке сохраняется в энергонезависимой памяти.

Питание счетчика осуществляется от сети переменного тока $220\text{В}\pm 15\%$

2. ТЕХНИЧЕСКИЕ ХАРАКТЕРИСТИКИ

Напряжение питания переменного тока номинальной частотой 50 Гц, В	$220 \pm 15\%$
Емкость счетчика времени наработки, час	9999,9
Дискретность показаний времени наработки, час	0,1 (6 минут)
Дискретность подсчета времени наработки, час	0,1
Погрешность подсчета времени наработки, %, не более	± 3
Диапазон настройки времени для циклов работы реле	
- для замкнутого	5 мин ... 24 ч
- для разомкнутого	0 мин ... 24 ч

Шаг настройки времени для циклов работы реле, мин	1...60
Ток нагрузки на контакты реле, А	10
Диапазон рабочих температур	от -40 до +55°C
Потребляемая мощность, ВА, не более	3
Высота цифр индикатора, мм	9,2
Степень защиты по ГОСТ 14254 с лицевой стороны	IP40
Степень защиты по ГОСТ 14254 со стороны электрических соединителей	IP20
Габаритные размеры, мм, не более	76 × 72 × 35
Масса, кг, не более	0,1

3. СВИДЕТЕЛЬСТВО О ПРИЁМКЕ

Счетчики времени наработки

№ _____ соответствует техническим условиям
ТУ 342800-002-56912078-04 и признан годным для эксплуатации.

Дата выпуска _____ 20__ г

Контролёр ОТК _____

4. УСТАНОВКА И МОНТАЖ

Счетчик поставляется в собранном виде, не требующем разборки при монтаже. Монтаж счетчика производится в корпус устройства (бактерицидные рециркуляторы, ультрафиолетовые установки, станки, генераторы и т. п.) или другое место, исключающее попадание влаги на него и предохраняющее его корпус от механического воздействия с помощью элементов крепежа.

Перед монтажом счетчика убедитесь, что он и устройство, на которое осуществляется монтаж, отключены от сети. При установке счетчика в изделие все провода должны быть закреплены. Крепление проводов должно быть выполнено так, чтобы оно разгружало проводники от механических напряжений, от скручивания и защищало изоляцию проводов от истирания.

После монтажа, подключите счетчик согласно электрической схеме (рис.1). Проверьте качество и надёжность всех соединений, соответствие роду тока и напряжению.

5. ПОРЯДОК РАБОТЫ

Для отображения информации устройством используется дисплей из четырёх семисегментных индикаторов. Для ввода информации используются четыре клавиши - "**Вверх**", "**Вниз**", "**Esc**", "**Set**". Функции клавиш меняются в зависимости от текущего режима ввода и индикации.

При включении устройство переходит в основной режим ввода и индикации (далее "основной режим"). В этом режиме на дисплее отображается состояние полезной нагрузки: включена ("On") или отключена ("OFF"), которое затем сменяется индикацией времени обратного отсчёта до смены состояния полезной нагрузки. Если оставшееся время менее одного часа, то время в минутах. Иначе число с точкой, где число до точки — часы, а после точки — минуты.

Например, если отображается надпись "On", которая затем сменяется числом 5, то это означает, что полезная нагрузка ак-

тивна (реле замкнуто) и будет отключена через 5 минут. Если выбран режим работы "постоянно включено", то на дисплее отображается несменяемая надпись "On".

Для просмотра времени наработки, из основного режима нажмите клавишу "**Вниз**" один раз. Будет показано время наработки в часах. Для просмотра времени с учётом десятых долей часа нажмите "**Вниз**" ещё один раз. Чтобы вернуться в основной режим, нажмите "**Esc**".

Изменение параметров устройства выполняется в режиме настройки. Для входа в режим настройки из основного режима нажмите и удерживайте клавишу "**Set**" не менее пяти секунд. На дисплее отобразится название первого редактируемого параметра "P.On" (время включенного состояния). С помощью клавиш "**Вверх**" или "**Вниз**" найдите нужный параметр. Для редактирования выбранного параметра нажмите "**Set**" один раз. На дисплее отобразится текущее значение параметра, которое можно изменять нажатием клавиш "**Вверх**" или "**Вниз**". Шаг изменения зависит от параметра. Если параметр это время, и значение превышает 1 час, то значение отображается с точкой, при этом число до точки — часы, а после точки — минуты. После установки нужного значения нажмите "**Set**" для сохранения. На дисплее кратковременно отобразится надпись "SAVE", которая показывает успешное сохранение параметра. Для выхода из редактирования параметра нажмите "**Esc**". Будет выполнен переход к списку параметров. Для возврата в основной режим нажмите "**Esc**" ещё раз.

Для параметра "P.On" минимальное значение составляет 5 мин., максимальное ограничено параметром "H.On". В режиме "Постоянно включен" (P.OFF = 0) параметр P.On игнорируется, нагрузка включена постоянно.

Для параметра "P.OFF" минимальное значение 0 (режим работы "постоянно включен"), максимальное значение ограничено параметром "H.OFF".

Переход в основной режим выполняется автоматически из любого режима, если длительное время не было зафиксировано ни одного нажатия клавиш.

Для сброса счётчика наработки нажмите и удерживайте клавиши "Esc" и "Вниз" в течение минимум пяти секунд. При этом на экране отобразится текущее значение счётчика (в часах, без десятых долей), которое в момент сброса сменится на кратковременную индикацию "000.0". Если какая-либо из кнопок была отпущена раньше, сброс отменяется. Для сброса должны быть нажаты одновременно только две указанные клавиши. После сброса счётчик переходит в основной режим.

Таблица параметров устройства

Параметр	Описание	Диапазон
P.On	Время включённого состояния нагрузки	5 мин ... H.On
P.OFF	Время отключённого состояния. 0 – нагрузка постоянно включена.	0 мин ... H.OFF
P.StP	Шаг изменения настроек P.On и P.OFF	1 мин ... 60 мин
H.On	Максимальное устанавливаемое значение для P.On	1 ч ... 24 ч; шаг 1 ч
H.OFF	Максимальное устанавливаемое значение для P.OFF	1 ч ... 24 ч; шаг 1 ч

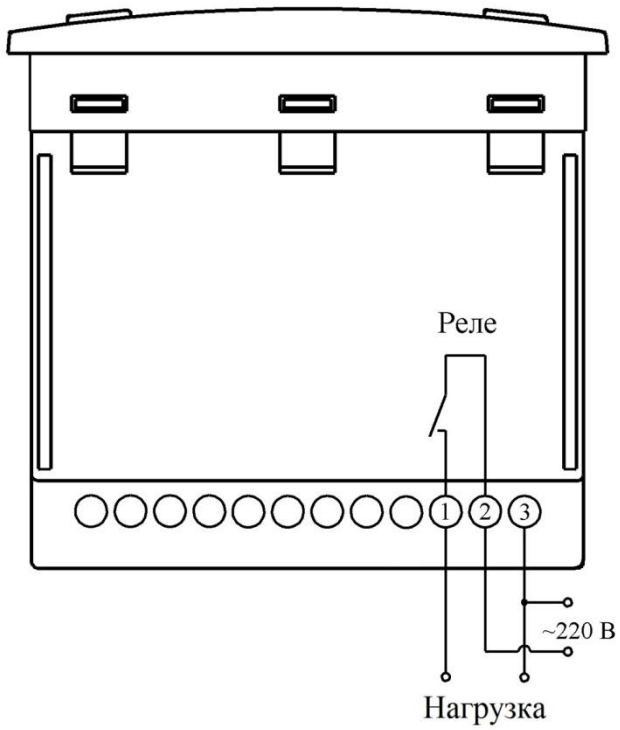


Рисунок. 1. Схема подключения устройства

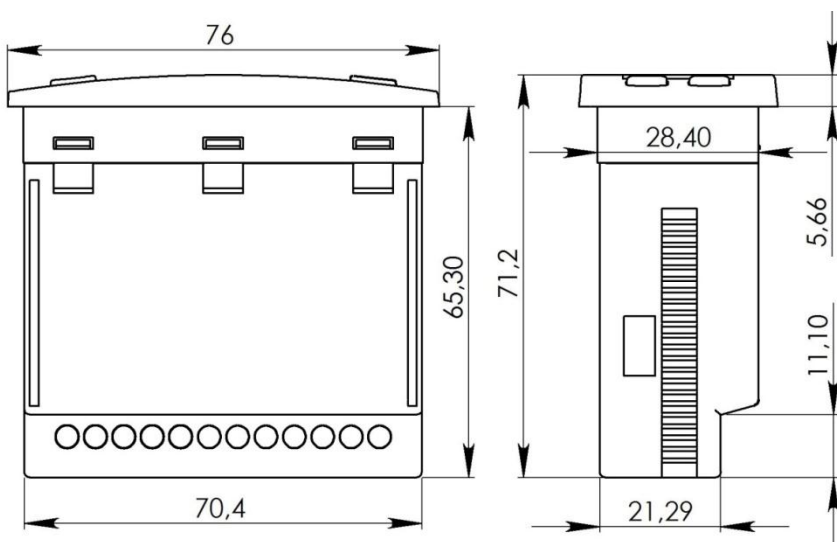


Рисунок.2. Габаритные и установочные размеры

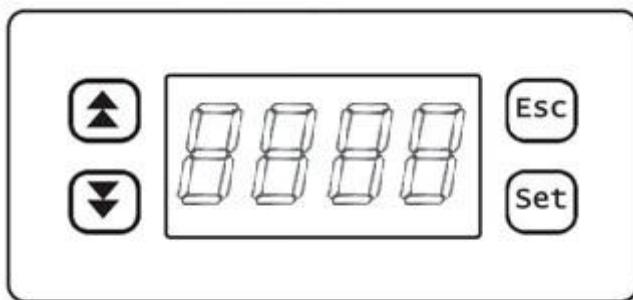


Рисунок.3. Лицевая панель

6. УПАКОВКА

Каждое устройство упаковано в потребительскую тару, коробку из картона по ГОСТ 7933 –89 .

7. ГАРАНТИИ ИЗГОТОВИТЕЛЯ

Изготовитель гарантирует соответствие устройства требованиям технических условий ТУ при соблюдении потребителем условий эксплуатации, хранения, транспортировки и монтажа.

Гарантийный срок эксплуатации – 1 год со дня ввода в эксплуатацию.


Гарантийный срок хранения – 12 месяцев с момента изготовления, при соблюдении условий хранения.

При поступлении по рекламации в ООО «МАКСИМА ЭЛЕКТРОНИКС» некомплектного изделия или при потере товарного вида изделия по вине потребителя в гарантийный период, изготовитель оставляет за собой право на взимание оплаты за доукомплектование и работы по восстановлению изделия согласно калькуляции затрат.

ООО «МАКСИМА ЭЛЕКТРОНИКС»

 www.maxima-el.ru

 mmaxel@mail.ru

 +7 (391) 268-80-68

+7 (983) 506-38-63