

ООО «МАКСИМА ЭЛЕКТРОНИКС»

УСТРОЙСТВО  
ЗИМНЕГО ПУСКА  
ДЛЯ КОНДИЦИОНЕРА  
ADVANCE ZZ-05/07

Паспорт

Красноярск

## 1. ОБЩИЕ СВЕДЕНИЯ ОБ ИЗДЕЛИИ

Устройство Зимнего Пуска для кондиционера ADVANCE ZZ-05/07 (далее – Устройство) изготовлено ООО «МАКСИМА ЭЛЕКТРОНИКС», г. Красноярск, и предназначено для обеспечения работы кондиционера в холодное время года.

## 2. ОСНОВНЫЕ ТЕХНИЧЕСКИЕ ХАРАКТЕРИСТИКИ

	<b>ZZ-05</b>	<b>ZZ-07</b>
Максимальные размеры корпуса	117×102×33 мм	
Напряжение питания, частота	220(+15 -10%)В, 50 Гц	
Потребляемая мощность устройства, не более	2 Вт	
Ток нагрузки на контакты реле компрессора, не более	16 А	
Ток нагрузки на контакты реле вентилятора, не более	3 А	7 А
Ток нагрузки на контакты реле ТЭНов, не более	5 А	
Холодопроизводительность кондиционера	36000 ВТУ	42000 ВТУ
Мощность присоединяемого кондиционера, не более	10,6 кВт	12 кВт

## 3. КОМПЛЕКТ ПОСТАВКИ

Устройство ADVANCE ZZ –05/07	- 1 шт.
Датчик температуры окружающей среды	- 1 шт.
Датчик температуры конденсации	- 1 шт.
Разъем подключения ТЭН	- 2 шт.
Комплект разъемов	- 7 шт.
Паспорт	- 1 экз.

### **Дополнительная комплектация:**

ТЭН – подогрев поддона картера компрессора	- 1 шт.
ТЭН – подогрев дренажного слива	- 1 шт.

## 4. ОПИСАНИЕ РАБОТЫ

### **I - Подогрев дренажного слива**

При работе компрессора производится контроль температуры окружающей среды. При приближении температуры к отрицательному значению включается подогрев дренажного слива. При отключении компрессора для экономии электроэнергии подогрев отключается.

### **II – Подогрев компрессора**

При температуре окружающего воздуха ниже +5 °С происходит задержка включения компрессора для подогрева поддона его картера. Время подогрева (задержки) зависит от температуры окружающей среды (чем она ниже, тем больше время).

После включения компрессора подогрев автоматически выключается.

После отключения компрессора при окружающей температуре ниже +5 °С, через определенное время, которое зависит от температуры окружающей среды и задано программно, происходит повторное включение подогрева поддона картера компрессора.

В этом режиме кондиционер готов к мгновенному включению без задержек, так как компрессор постоянно находится в теплом состоянии.

Если в течении нескольких часов компрессор не включается, то автоматический подогрев поддона картера компрессора выключается. Новый запуск компрессора происходит по схеме, описанной выше.

Такой алгоритм обеспечивает постоянную готовность кондиционера к работе в штатном режиме, к примеру, в течении рабочего дня. А в нерабочее время благодаря ему обеспечивается экономия электроэнергии.

### **III – Контроль температуры конденсации (радиатора)**

Нормальная работа (правильный возврат масла в компрессор) и максимальный КПД кондиционера зависит в основном от температуры конденсации, поэтому при температуре окружающей среды менее + 20 °С включается режим автоматического поддержания температуры конденсации. Она поддерживается посредством плавного изменения скорости вентилятора охлаждения в наружном блоке.

При температуре значительно ниже требуемой, вентилятор выключается. При температуре выше требуемой - включается на полную мощность. При уличной температуре более + 20 °С разрыв цепи вентилятора полностью восстанавливается, и кондиционер работает в штатном режиме.

### **IV – Режим «тепловой насос»**

Так как при отрицательных температурах работа кондиционера в режиме «тепловой насос» становится неэффективна и небезопасна для самого кондиционера, в блоке предусмотрен режим защиты компрессора от включения при температуре окружающей среды ниже минус 12 °С - режим «тепловой насос» (если на клемме «4хходовой клапан» появляется фаза и температура окружающей среды ниже минус 12 °С, то работа компрессора блокируется).

Подогрев слива при работе кондиционера в режиме «тепловой насос» не осуществляется.

## 5. МОНТАЖ

5.1. Установить и закрепить блок на рабочем месте шурупами (саморезами).

5.2. Смонтировать датчик температуры конденсации (металлический) на калаче конденсатора конденсаторного блока согласно рис. 1:

- закрепить датчик температуры конденсации на калаче. Обычно это третий калач от верхней части теплообменника для односекционного теплообменника или середина любой секции для многосекционного;
- изолировать датчик термоизоляцией;
- закрепить термоизоляцию.

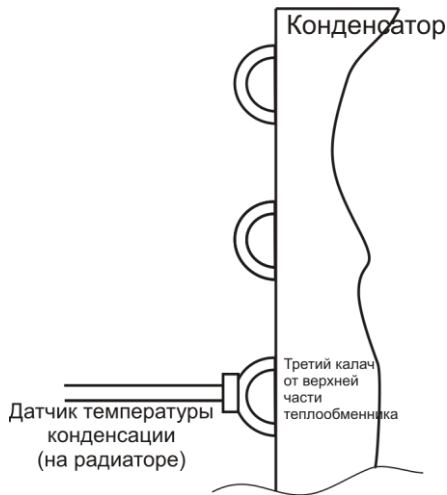


Рис.1. Монтаж датчика температуры конденсации

5.3. Датчик температуры окружающей среды (пластмассовый) установить на корпусе наружного блока в верхнем углу (см. рис.2).

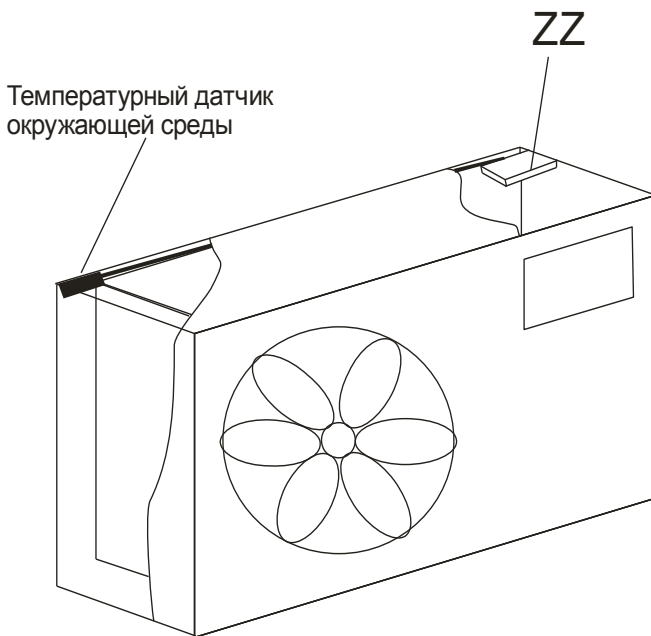


Рис.2. Монтаж датчика температуры окружающей среды

5.4. Подсоединить электропровода согласно блок-схеме в соответствии с выбранным вариантом (рис.3 или рис.5)

5.5. Силовые цепи необходимо подключать через предохранители согласно блок-схеме (рис.3 или рис.5)

.

Блок запрограммирован на 2 варианта подключения:

**1. Вариант 1. Петля не разорвана.**

Подключение по варианту №1 производится, если постоянная фаза 220 В присутствует в наружном блоке кондиционера. Для этого **коричневый провод подключаем к клемме с постоянной фазой 220 В, синий – к клемме N (ноль)**. Остальные подключения производятся согласно схеме (см. рис.3.)

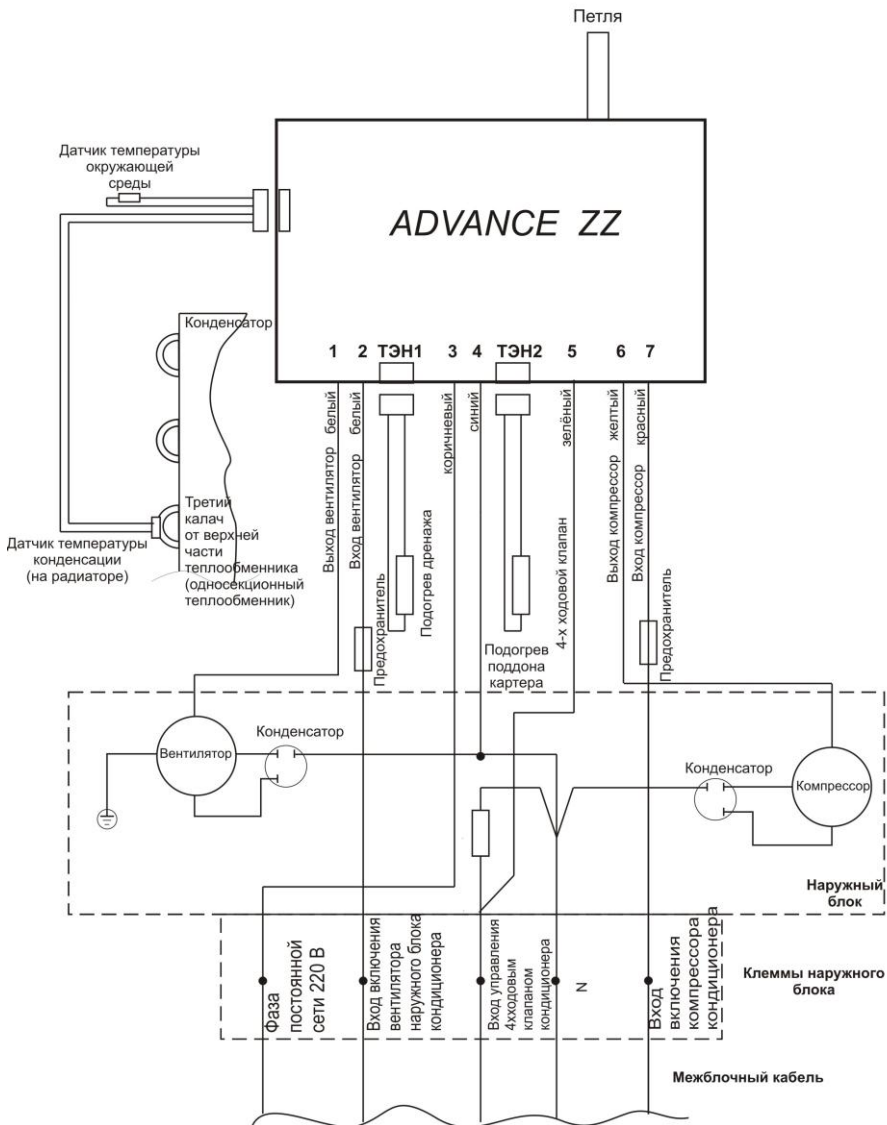


Рис.3. Схема подключения, вариант 1. Петля не разорвана.

## 2. *Вариант 2. Петля разорвана.*

Подключение по этому варианту производится, если в наружном блоке постоянной фазы 220 В нет. Для подключения используем межблочный кабель.

В межблочном кабеле от внутреннего блока отключаем провод, подключенный к клемме управления вентилятором, и подключаем его к постоянной фазе 220 В (см. рис.4).

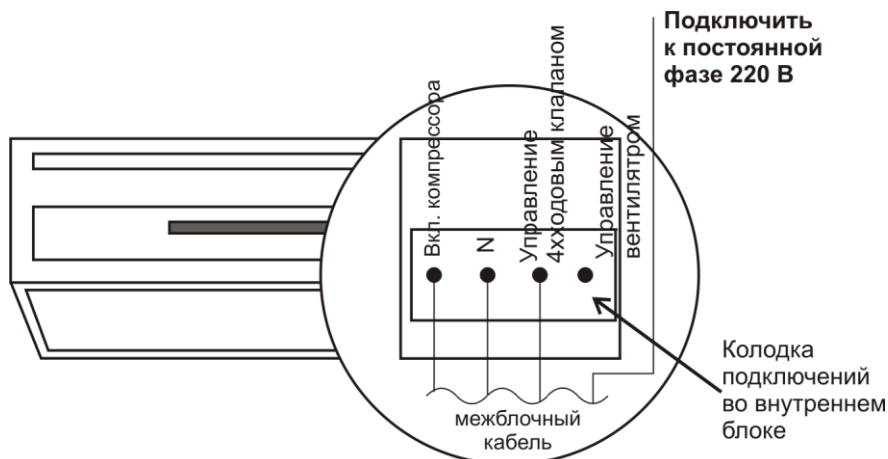


Рис. 4. Подключение во внутреннем блоке.

В результате в наружном блоке на клемме управления вентилятором получаем постоянную фазу 220 В.

Разрезаем петлю на блоке, изолируем концы. После чего производятся остальные подключения согласно схеме (рис.5.)



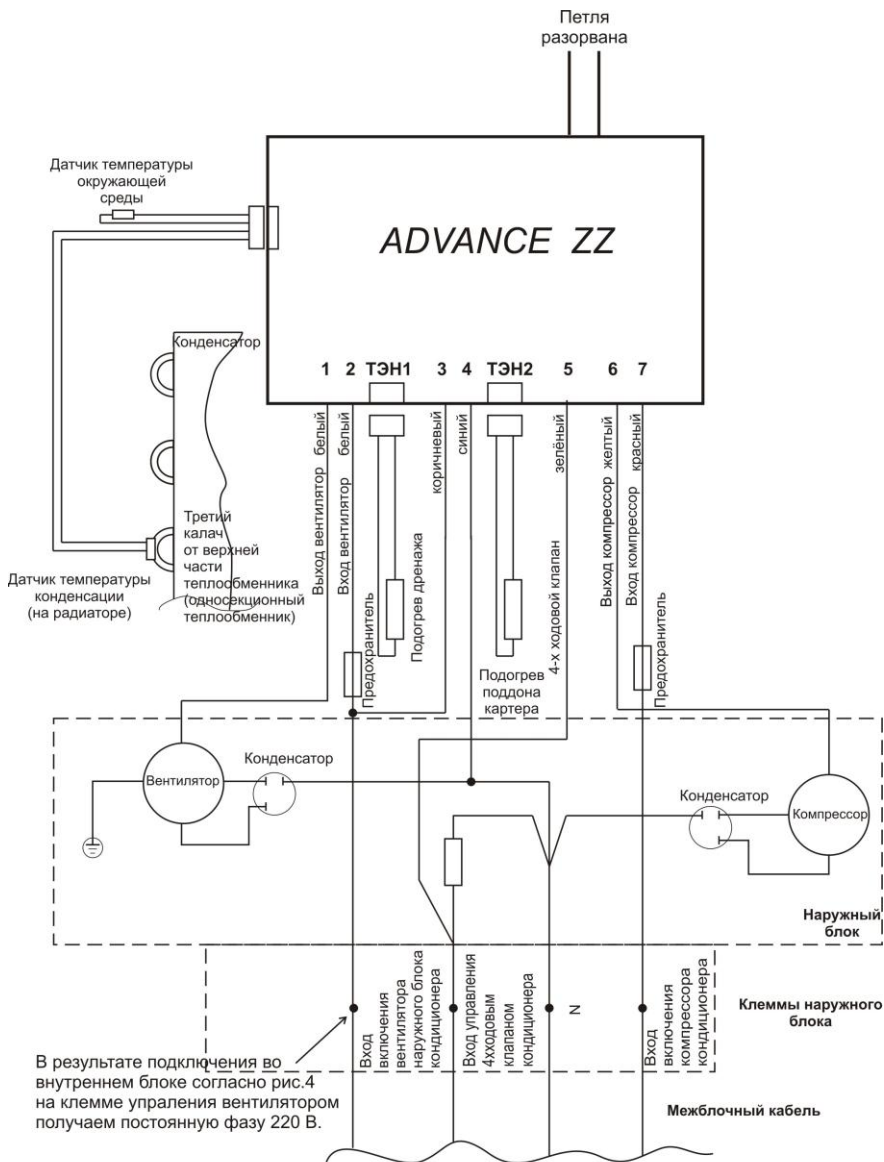


Рис.5. Схема подключения, вариант 2. Петля разорвана

Если в наружном блоке кондиционера присутствует система разморозки, подключение вентилятора происходит по схеме (см. рис. 6).

Необходимо снять с реле провод от Входа вентилятора, соединить его с Выходом ZZ, а клемму Вход ZZ соединить с клеммой реле.

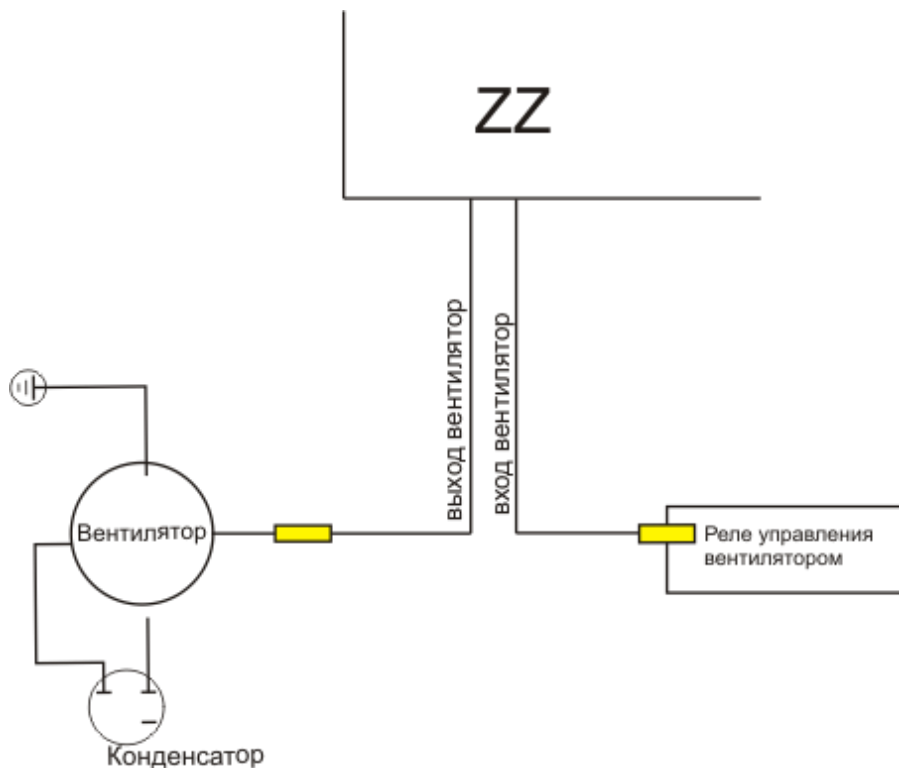


Рис.6. Схема подключения вентилятора в кондиционерах с системой разморозки.

## 6. СЕРВИСНАЯ КАРТА

Настоящий акт составлен представителем организации-потребителя \_\_\_\_\_

\_\_\_\_\_  
(наименование, адрес организации, Ф.И.О., должность представителя)

и представителем ремонтной организации \_\_\_\_\_  
(наименование организации)

Тип изделия \_\_\_\_\_  
заводской № \_\_\_\_\_ дата изготовления \_\_\_\_\_  
введён в эксплуатацию \_\_\_\_\_ 20\_\_ г.

Выявлено следующее:

1. Условия хранения изделия на складе получателя \_\_\_\_\_
2. Состояние тары и упаковки \_\_\_\_\_
3. Условия эксплуатации \_\_\_\_\_
4. Проверка качества изделия произведена по (№№ стандартов , ТУ )  
\_\_\_\_\_
5. Монтаж изделия (кто и когда произвёл , качество) \_\_\_\_\_  
\_\_\_\_\_
6. Состояние изделия и его комплекта поставки \_\_\_\_\_  
\_\_\_\_\_
7. Перечень дефектов и отклонений \_\_\_\_\_  
\_\_\_\_\_  
\_\_\_\_\_
8. Для восстановления необходимо \_\_\_\_\_  
\_\_\_\_\_  
\_\_\_\_\_

М.П

Подписи

## 7. ГАРАНТИИ ИЗГОТОВИТЕЛЯ

Гарантийный срок на Устройство Зимнего Пуска для кондиционера ADVANCE ZZ-05/07 – 1 год с момента продажи. Гарантия не распространяется на дополнительную комплектацию.

При поступлении по рекламации в ООО «МАКСИМА ЭЛЕКТРОНИКС» некомплектного изделия или при потере товарного вида изделия по вине потребителя в гарантийный период, изготовитель оставляет за собой право на взимание оплаты за доукомплектование и работы по восстановлению изделия согласно калькуляции затрат.

## 8. СВИДЕТЕЛЬСТВО О ПРИЁМКЕ

Устройство Зимнего Пуска ADVANCE ZZ-05/07  
№ \_\_\_\_\_ признано годным для эксплуатации.  
Дата выпуска \_\_\_\_\_ 20\_\_ г  
Контролёр ОТК \_\_\_\_\_

ООО «МАКСИМА ЭЛЕКТРОНИКС»  
Адрес: г. Красноярск, ул. Вавилова, 1 ст.1  
[www.maxima-el.ru](http://www.maxima-el.ru)