

ООО “МАКСИМА ЭЛЕКТРОНИКС”

ЭЛЕКТРОННОЕ ВСТРОЕННОЕ
УПРАВЛЯЮЩЕЕ УСТРОЙСТВО
ADVANCE
ЭВУТ-20А

Паспорт

Красноярск

1. ОБЩИЕ СВЕДЕНИЯ ОБ ИЗДЕЛИИ

Устройство электронное управляющее, встроенное типа ЭВУТ-20А (далее по тексту – устройство), изготовлено ООО «МАКСИМА ЭЛЕКТРОНИКС», г. Красноярск и предназначено для поддержания температуры в заданном диапазоне в бытовых холодильных установках и торговом оборудовании.

Интервал между оттайками с момента включения устройства в сеть составляет 8 часов.

Продолжительность оттайки 40 минут.

Задержка пуска компрессора после включения в сеть 3 минуты.

Минимальное время работы компрессора 5 минут.

Максимально непрерывное время работы компрессора 3 часа.

Минимальный интервал между включениями компрессора 5 минут.

2. ОСНОВНЫЕ ТЕХНИЧЕСКИЕ ХАРАКТЕРИСТИКИ

Максимальные размеры корпуса	82x48x28,5 мм
Напряжение питания, частота	220 ± 15% В, 50 ± 10% Гц
Ток нагрузки в момент пуска (рабочий), не более	20 А (4 А)
Диапазон установки температуры	+2..+5 °С

3. КОМПЛЕКТ ПОСТАВКИ

Устройство ЭВУТ	- 1шт.
Паспорт	- 1экз.

4. ГАБАРИТНЫЕ И УСТАНОВОЧНЫЕ РАЗМЕРЫ

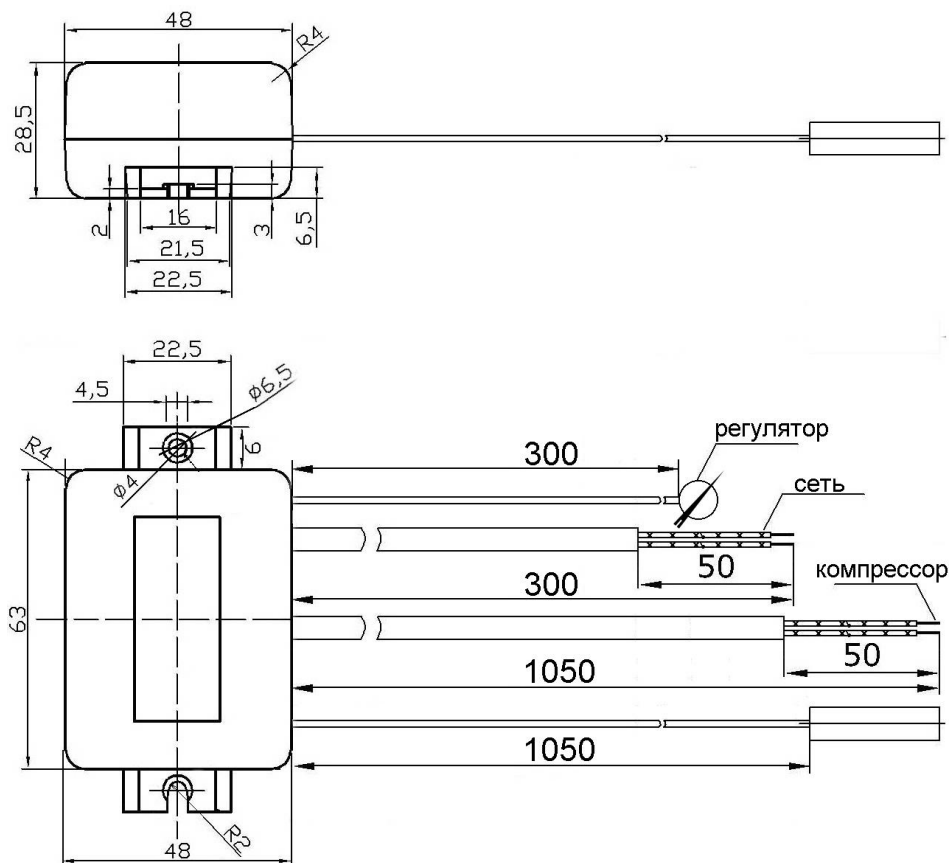


Рис. 1 ЭВУТ-20А
(РЕГУЛЯТОР является опцией)

5. УСТАНОВКА И МОНТАЖ

Устройство поставляется в собранном виде, не требующем разборки и настройки при монтаже. Монтаж устройства производится к корпусу холодильной установки в произвольной плоскости в местах, исключающих попадание влаги и механического воздействия, через

технологические отверстия, предусмотренные для крепежа (см. рис.1).

Перед монтажом устройства убедитесь, что оно и агрегат, на который осуществляется монтаж, отключены от сети. При установке устройства в изделие все провода должны быть закреплены. Крепление проводов должно быть выполнено так, чтобы оно разгружало проводники от механических напряжений, от скручивания и защищало изоляцию проводов от истирания.

После монтажа, подключите устройство согласно электрической схеме (Рис.2). Проверьте качество и надёжность всех соединений, соответствие роду тока и напряжению.

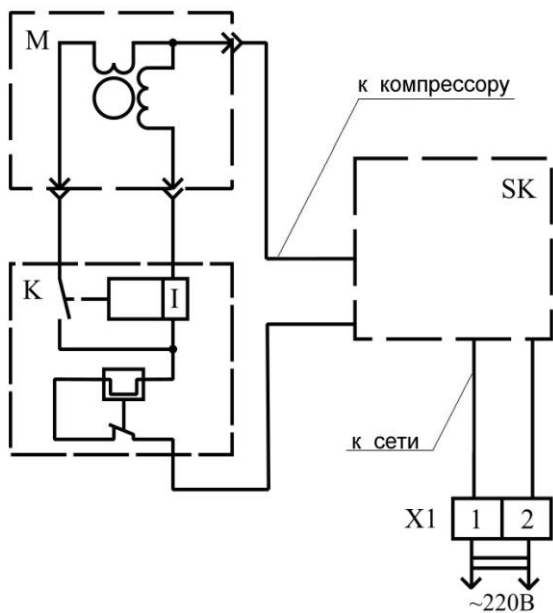


Рис.2. Схема электрическая для подключения ЭВУТ-20А

- М – компрессор
- К – реле пускозащитное
- SK – терморегулятор ЭВУТ
- X1 – клеммная колодка

6. СВИДЕТЕЛЬСТВО О ПРИЁМКЕ

Автоматический терморегулятор ЭВУТ 20А

№ _____ соответствует техническим условиям ТУ 342800-001-56912078-2001 и признан годным для эксплуатации.

Дата выпуска «____» _____ 20__г

Контролёр ОТК _____

7. ГАРАНТИИ ИЗГОТОВИТЕЛЯ

Изготовитель гарантирует соответствие устройства требованиям технических условий ТУ 342800-001-56912078-2001 при соблюдении потребителем условий эксплуатации, хранения, транспортировки и монтажа.

Гарантийный срок эксплуатации - 1 год со дня ввода устройства в эксплуатацию.

Гарантийный срок хранения - 6 месяцев с момента изготовления, при соблюдении условий хранения.

При поступлении по рекламации в ООО «МАКСИМА ЭЛЕКТРОНИКС» некомплектного изделия или при потере товарного вида изделия по вине потребителя в гарантийный период, изготовитель оставляет за собой право на взимание оплаты за доукомплектование и работы по восстановлению изделия согласно калькуляции затрат.

8. АКТ – РЕКЛАМАЦИЯ

Настоящий акт составлен представителем организации-потребителя _____

(наименование, адрес организации, Ф.И.О., должность представителя)

и представителем ремонтной организации _____

(наименование организации)

Тип изделия _____

заводской № _____ дата изготовления _____

введён в эксплуатацию _____ 20__ г.

Выявлено следующее:

1. Условия хранения изделия на складе получателя _____

2. Состояние тары и упаковки _____

3. Условия эксплуатации _____

4. Проверка качества изделия произведена по (№№ стандартов , ТУ) _____

5. Монтаж изделия (кто и когда произвёл, качество) _____

6. Состояние изделия и его комплекта поставки _____

7. Перечень дефектов и отклонений _____

8. Для восстановления необходимо _____

М.П.

Подписи

ООО «МАКСИМА ЭЛЕКТРОНИКС»

Почтовый адрес: 660093, Красноярск, а/я 8662.

www.maxima-el.ru